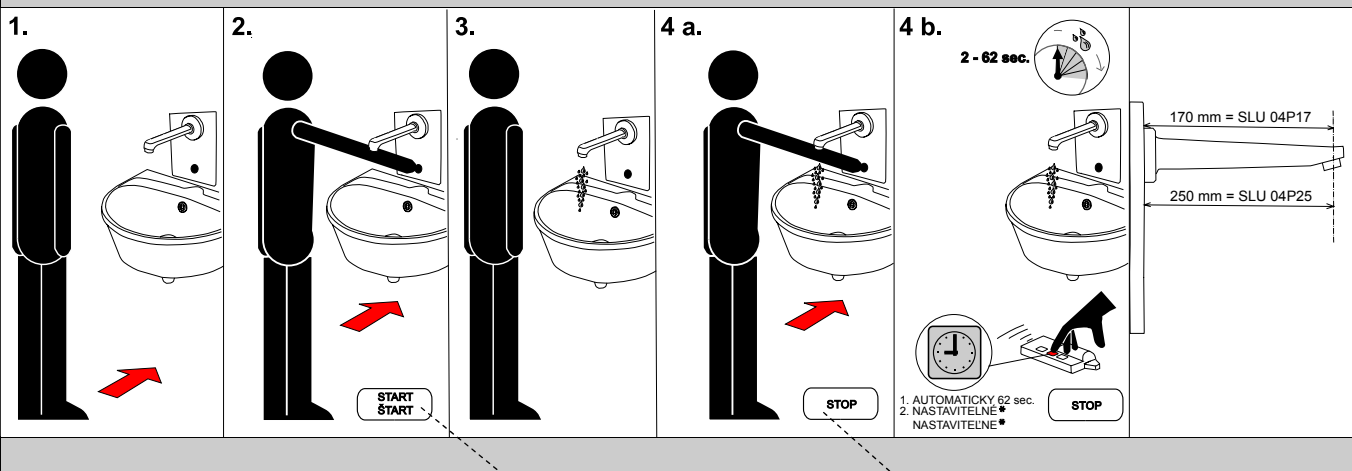




Nástěnná umyvadlová baterie SLU 04P17, SLU 04P25 Nástenná umývadlová batéria SLU 04P17, SLU 04P25

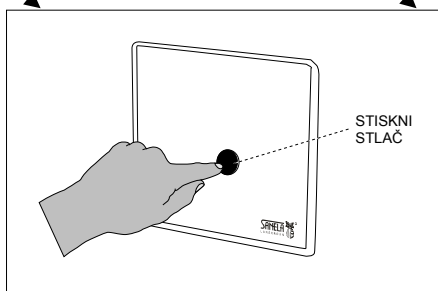
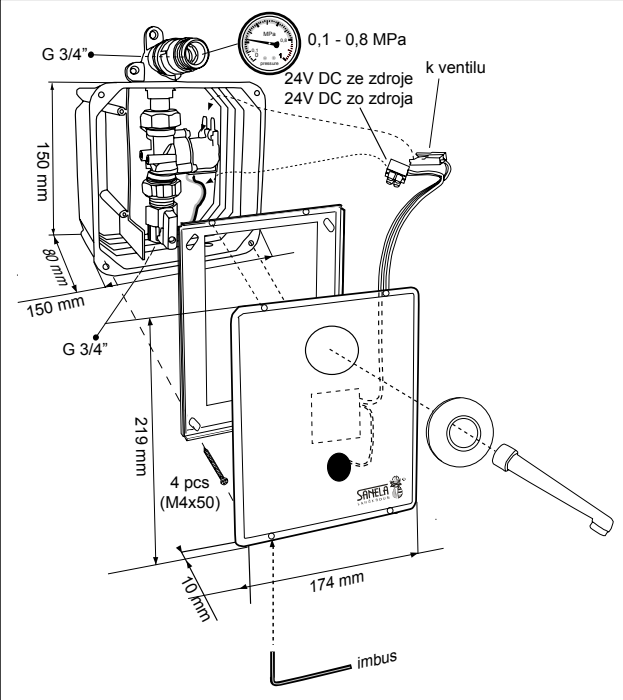
Standartní funkce, Štandardná funkcia



Specifikace dodávky, Špecifikácia dodávky

SLU 04P17 - Obj. č. 53041

SLU 04P25 - Obj. č. 53042



Vlastnosti



Doporučené příslušenství

SLZ 01Y

Napájecí zdroj 24V DC pro napájení max. 2 ks umyvadlových baterií

SLZ 01Z

Napájecí zdroj 24V DC pro napájení max. 4 ks umyvadlových baterií

SLZ 03

Spínaný napájecí zdroj 24V DC pro napájení max. 9 ks umyvadlových baterií

SLD 04

Dálkové ovládání pro nastavování radarových splachovačů a piezo čidel

Doporučené príslušenstvo

SLZ 01Y

Napájecí zdroj 24V DC pre napájanie max. 2 ks umývadlových batérií

SLZ 01Z

Napájecí zdroj 24V DC pre napájanie max. 4 ks umývadlových batérií

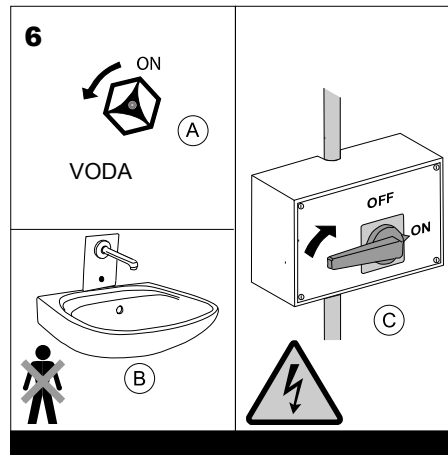
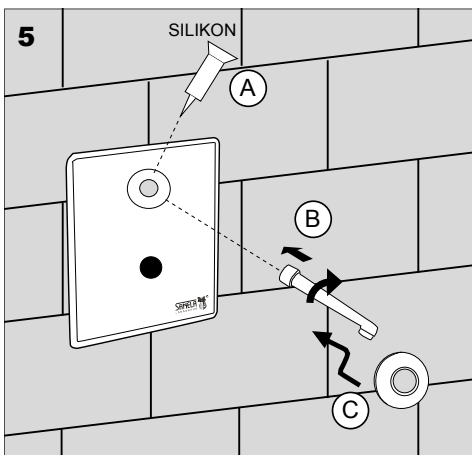
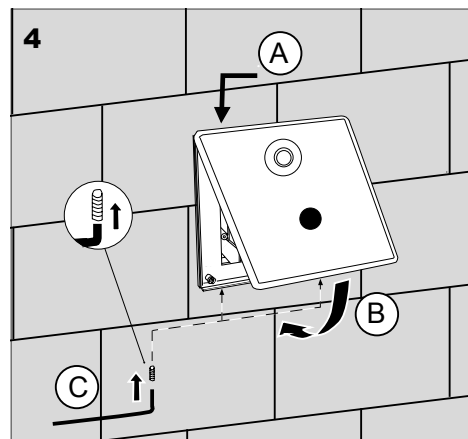
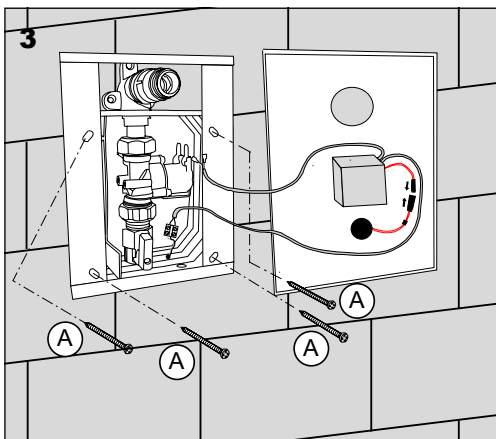
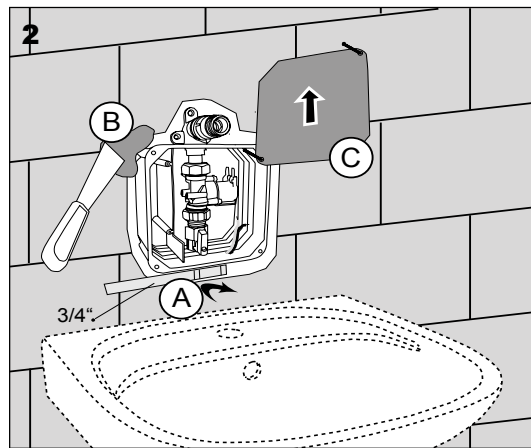
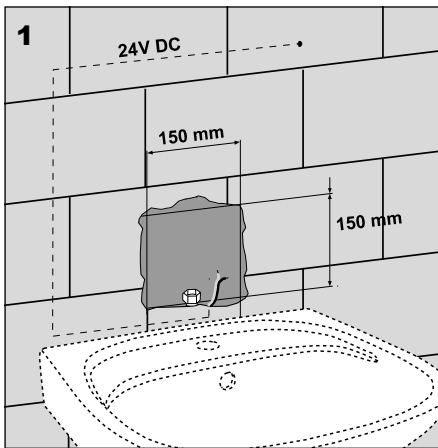
SLZ 03

Spínaný napájecí zdroj 24V DC pre napájanie max. 9 ks umývadlových batérií

SLD 04

Diaľkové ovládanie pre nastavovanie radarových splachovačov a piezo čidel

Instalace, Inštalácia



Servis

- vzhľadom k možnosti zanesení ventilu nečistotami z vody je doporučeno provést 1x ročně kontrolu sítko elektromagnetického ventilu, dotažení šroubových spojů a dosedacích ploch konektorů
- veškeré nerezové díly je možné čistit pouze vodou, mýdlem a měkkým hadrem, v žádném případě není možné použít agresivní a abrazivní čisticí prostředky
- po vybalení výrobku je nutné s obalem postupovat podle zákona o obalech
- výrobce ujišťuje, že na výrobek je vydáno prohlášení o shodě v souladu se zákonem č. 22/1997 Sb.

Servis

- vzhľadom k možnosti zanesenia ventilu nečistotami z vody sa doporučuje previesť 1x ročne kontrolu sítko elektromagnetického ventilu, dotiahnutia skrutkových spojov a dosadacích plôch konektorov
- všetky nerezové diely je možné čistiť iba vodou, mydlom a jemnou handričkou, v žiadnom prípade nie je možné použiť agresívne a abrazívne čistiace prostriedky
- po vybalení výrobku je potrebné s obalom postupovať podľa zákona o obaloch
- výrobca garantuje, že na výrobok je vydávané prehlásenie o shode v súlade so zákonom č. 22/1997 Sb.